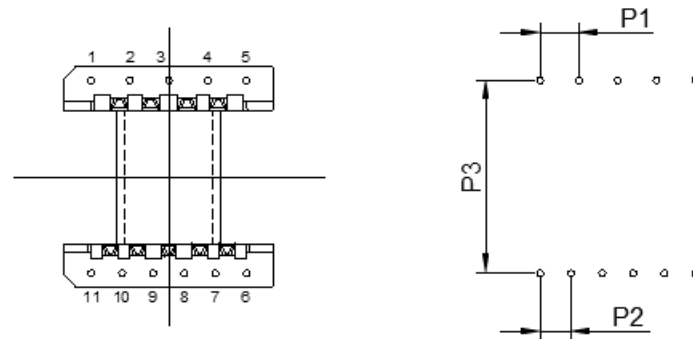
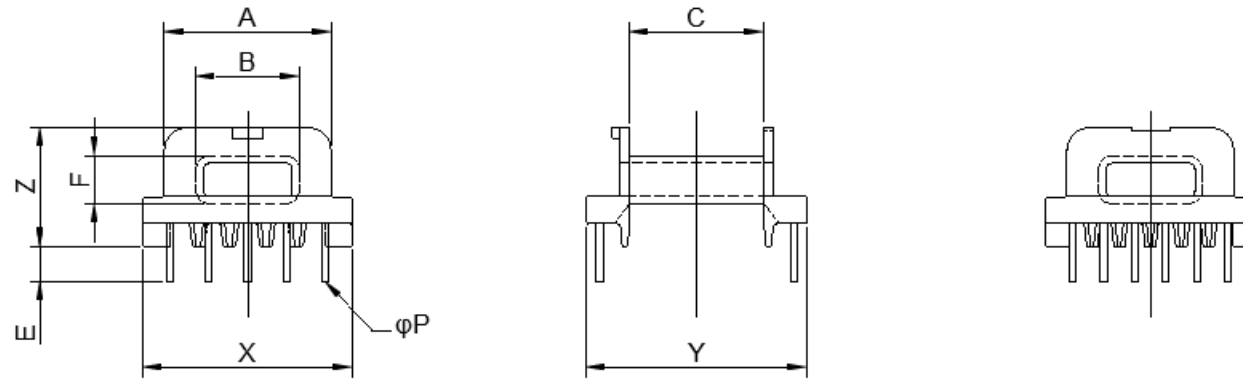


EEM TYPE

寸法単位:mm

ボビン型式	TYPE	A	B	C	D	E	F	X	Y	Z	ΦP	P1	P2	P3	端子数
EEM22/20-A0□□	1	16.4	10.4	11.0	-	2.5~3.5	8.2	22.0	21	13.7	0.8	3.75	5.0	17.0	10
EEM27-A011	1	21.5	13.3	17.3	-	3.5~4.5	6.15	27.0	28.5	15.5	0.9	5.0	4.0	25.0	11



TYPE 1